

Special polypropylene film capacitors

Speciální polypropylénové kondenzátory

MKP 300-142

MKP 300-143



Design:

The capacitors are made of metallized polypropylene film, self healing noninductive construction. Oval form, epoxy resin sealed. Leads: noninsulated tinned cooper wire 2 mm².

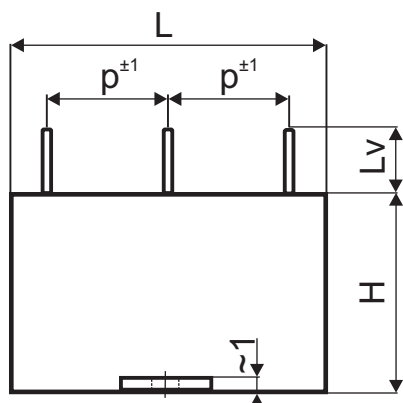
Reference standards: IEC 60384-1

Provedení:

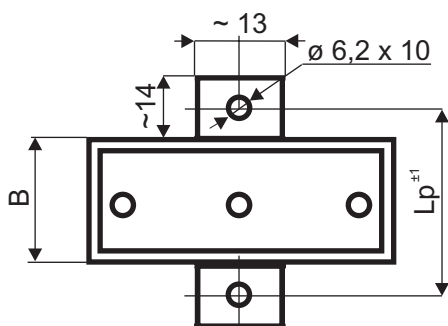
Kondenzátory jsou vyrobeny z metalizované polypropylénové fólie, zapouzdřeny v oválném pouzdru a zality epoxy - pryskyřicí. Jsou v tzv. bezindukčním provedení se samoregenerační schopností proti nahodilému el. prurazu ojedinělým napěťovým impulsem. Vývody: měděným pocínovaným drátem 2mm².

Kondenzátory odpovídají normám: ČSN IEC 60384-1

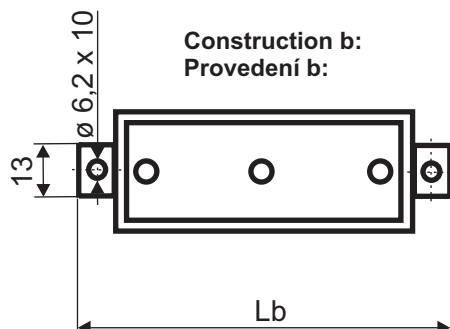
Typ Type	Capacit. C _R [µF]	U _R [DC]	Dimension [mm]						
			B	H	L	p	Lv	Lp	Lb
MKP 300-142	2 x 80	400	55	130	110	40	230	75	127,5 ⁺²
MKP 300-143	2 x 100	400	55	110	220	70	300	75	237,5 ⁺²



Construction p:
Provedení p:



Construction b:
Provedení b:



Technical date: Capacitance:

MKP 300-142: 2 x 80 µF*
 MKP 300-143: 2 x 100µF*
 *jiná kapacita po dohodě,
 *other capacitance on request

Rated voltage:

MKP 300 - 142: 400 VDC
 MKP 300 - 143: 100 VDC

Tolerance:

±10%

*jiná tolerance po dohodě,
 *other values in this range on request

Climatic category:

40/070/56

Temperature range:

-40°C ÷ +70°C

Dissipation factor tgδ

by 1kHz, 25°C
 4-wire conection

Ztrátový činitel tgδ

při 1kHz, 25°C
 4 vodičové zapojení

tgδ < 0,001

Test voltage between terminals Zkušební napětí mezi vývody:

MKP 300-142: 630 VDC 2 sec
 MKP 300-143: 630 VDC 2 sec

Test voltage between terminals and case Zkušební napětí mezi vývody a pouzdrum:

2000 VDC po dobu 1 min při +25°C
 2000 VDC applied for 1 minute at +25°C

Pulse rise time dU/dt:

Impulsní zatížitelnost dU/dt

< 20V/µs

Insulation resistance

by 100 VDC after 1 min. charging při 100VDC po 1 minutě nabíjení

Izolační odpor

MKP 300-142: Ris > 125 MΩ
 MKP 300-143: Ris > 100 MΩ

Warning! The manufacturer is not responsible for any damages, caused by the improper installation and application. Before using the capacitor in any application, please, read carefully this technical data-sheet.