

Odrušovací filtr

Filter

F 811.1135

pro for 250V/50 Hz 4 A_(ef)



Použití:

Filtr slouží k odrušení přístrojů a zařízení, jako frekvenčních měničů, spínaných zdrojů, polovodičových regulačních zařízení apod. v oblasti středních a vysokých frekvencí. Filtr je určen pro montáž do přístroje nebo přímo do plošného spoje.

Konstrukce:

Filtr tvoří kompenzovaná tlumivka L1, 2x3,3 mH sestava C1, C2, 2x0,1 µF odrušovacích kondenzátorů třídy X2, typu C 303. Filtr může mít vestavěn vybíjecí odpor R 1MΩ/2W. Filtr je zapouzdřen v plastovém samozhášivém pouzdru.

Vývody: jsou provedeny měděným pocínovaným drátem 0,8mm a délce 6 mm. Po dohodě je možné dodat filtry s vývody lankem o průřezu 0,75 mm². Standardně o délce 100 mm, jiná délka po dohodě. Odpovídající páry vývodů mohou být barevně odlišeny.

Jmenovité pracovní napětí: 250 V, 50 Hz (mezi vývody 1 - 2, 3 - 4)

Jmenovitý průchozí proud: 4 A (ef)

Rozsah pracovních teplot: -40°C + +85°C*

*max. teplota na povrchu pouzdra při jmenovitém zatížení

Zkušební napětí mezi vývody 1 - 2, 3 - 4: 1000 V, 50 Hz, 60 sec.
Zkušební napětí mezi všemi spojenými vývody a pouzdrem 2000 V, 50 Hz, 60 sec.

Odrušovací filtr odpovídá normě: ČSN IEC 60-384-14/II a ČSN IEC 60939
Označení pro objednávku: F 811.1135

Application:

The filter suppress the radiointerference in frequency converters, switching units, power supplies and semiconductor control devices in range of medium and high frequencies. The filter is intended for mounting in to the aparatus or into the other electronic devices.

Construction:

The filter consist of the compensated suppressin choke L1 2x3,3mH, set of the capacitors C1, C2 class X2, type C 303 2 x 0,1 µF. The filter contains the discharge resistor R 1MΩ/2W. The filter is encapsuled in flame retardant plastic case.

The leads: tinned cooper wire 0,8 mm with length 6 mm. Stranded wire 0,75 mm² on request. Standardly with length 100 mm, other length on request. Standardly are the leads made with black insulation, on request of the customer is possible to differentiate the galvanic connected pairs of the leads, 1-3 and 2-4.

Rated working voltage: 250 V, 50 Hz (between leads 1 - 2, 3 - 4)

Rated through-current: 4 A (ef)

Working temperature range:

-40°C + +85°C*

*max. surface temperature at rated load

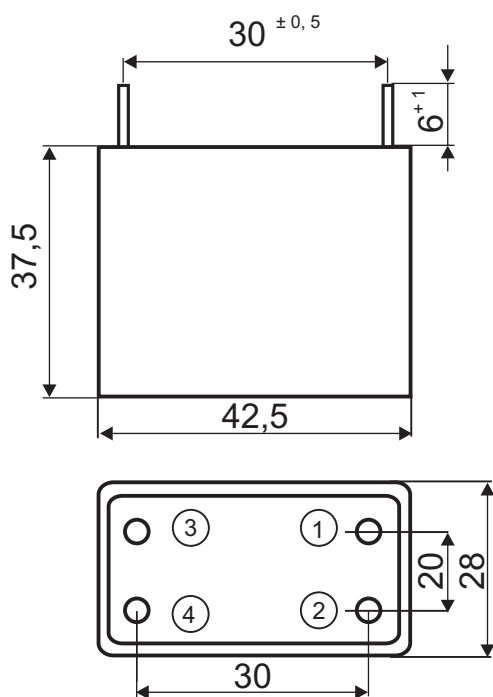
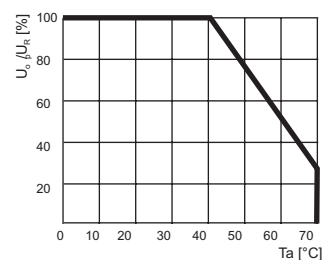
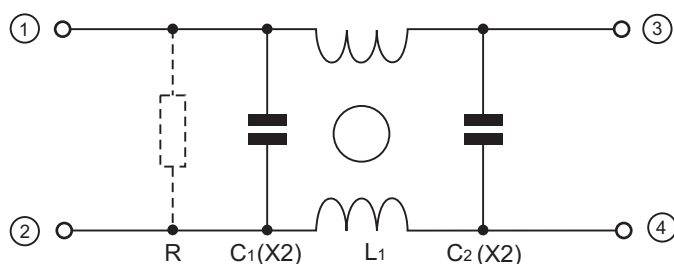


Schéma zapojení:
El. connection:



Test voltage between leads 1 - 2, 3 - 4: 1000 V, 50 Hz, 60 sec.

Test voltage between leads and case: 2000 V, 50 Hz, 60 sec.

Reference standard:
IEC 60-384-14/II and IEC 60939
Marking for purchase order:
F811.1135