

# Odrušovací filtr

## Filter

### F 100.038

**ES** Elektronické součástky CZ, a.s.

Syllabova 2943/37, 703 00 OSTRAVA - Vítkovice

Tel.: +420/ 595 781 623, 596 623 385

Fax: +420/ 595 781 612, 596 623 386

E - mail: eso@es-ostrava.cz

Web Site: <http://www.es-ostrava.cz>

for pro250V/50 Hz 1,5 A<sub>(ef)</sub>



**RoHS**  
Conform



FOTO-INFO

#### Použití:

Filtr slouží k odrušení přístrojů a zařízení, jako frekvenčních měničů, spínaných zdrojů, polovodičových regulačních zařízení apod. v oblasti středních a vysokých frekvencí. Filtr je určen pro montáž do přístroje nebo do rozvaděče.

#### Konstrukce:

Filtr tvoří kompenzovaná tlumivka L1, 2x6 mH, sestava C1, odrušovacího kondenzátorů třídy X2, typu C 303 0,025µF a dvojice kondenzátorů Y2, typu C 333 2x2,5 nF. Filtr má vestavěn vybíjecí odpor R 1MΩ/2W. Filtr je zapouzdřen v plastovém samozhášivém pouzdru.

#### Vývody:

pájecí očka nebo fastony 0,8x6,3mm  
S vývodem 5 je spojeno i vnitřní stínění filtru.

#### Jmenovité pracovní napětí:

250 V, 50 Hz  
(mezi vývody 1 - 2, 3 - 4)  
Jmenovitý průchozí proud: 1,5 A (ef)

#### Rozsah pracovních teplot:

-40°C ÷ +85°C\*  
\*max. teplota na povrchu pouzdra při jmenovitém zatížení  
Zkušební napětí mezi vývody 1-2, 3-4: 1000 V, 50 Hz, 60 sec.  
Zkušební napětí mezi vývody 3-5, 4-5: 2000 V, 50 Hz, 60 sec.  
Zkušební napětí mezi všemi spojenými vývody a pouzdrem: 2000 V, 50 Hz, 60 sec.

Odrušovací filtr odpovídá normě ČSN IEC 60384-14/II, ČSN IEC 60939  
Označení pro objednávku: F100.038

#### Application:

The filter suppress the radiointerference in frequency converters, switching units, power supplies and semiconductor control devices in range of medium and high frequencies. The filter is intend for monting in to the aparatus or into the other electronic devices.

#### Construction:

The filter consist of the compensated suppression choke L1, set of the capacitors C1, class X2, type C303 0,025uF and two Y2 capacitors, type C 333, 2x2,5nF.

The filtr contains the discharge resistor R 1MΩ/2W.

The filtr is encapsuled in flame retardant plastic case.

#### The leads:

solder tags or faston`s 0.8x6.3  
The lead 5 is also connected with the internal screening.

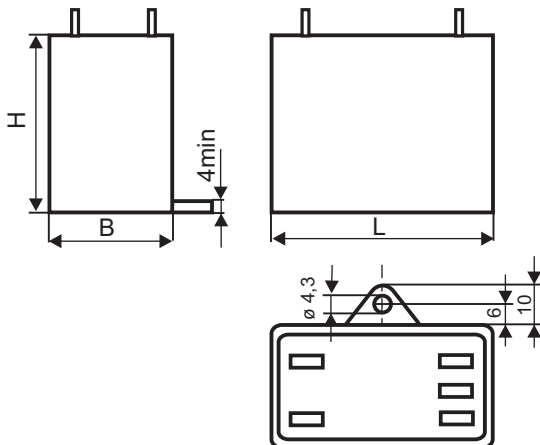
**Rated working voltage:** 250 V, 50 Hz  
(between leads 1 - 2, 3 - 4)

**Rated through - current:** 1,5 A (ef)

**Working temperature range:**

-40°C ÷ +85°C\*

\*max surface temperature at rated load

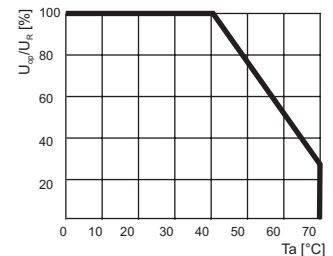
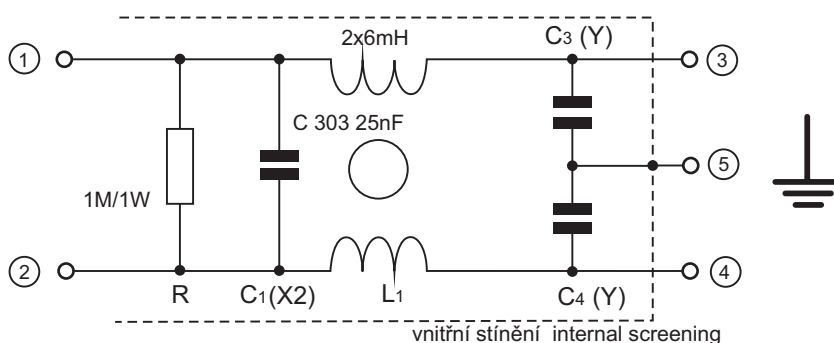


Rozměry:

Dimensions:	B	H	L
[mm <sup>±0,5</sup> ]	28	39	38

jiné provedení vývodů po dohodě  
other construction of leads on request

Schéma zapojení:  
El. connection:



**Test voltage between leads 1 - 2, 3 - 4:**

1000 V, 50 Hz, 60 sec.

**Test voltage between leads 3 - 5, 4 - 5:**

2000 V, 50 Hz, 60 sec.

**Test voltage between leads and case:**

2000 V, 50 Hz, 60 sec.

**Reference standards:**

IEC 60384-14/II, IEC 60939

Marking for purchase order:

F100.038