

Odrušovací filtr

Filter

F 100.019

ES Elektronické součástky CZ, a.s.

Syllabova 1260/41, 703 00 OSTRAVA - Vítkovice

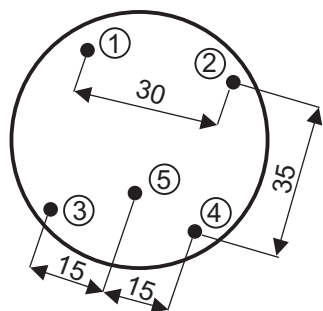
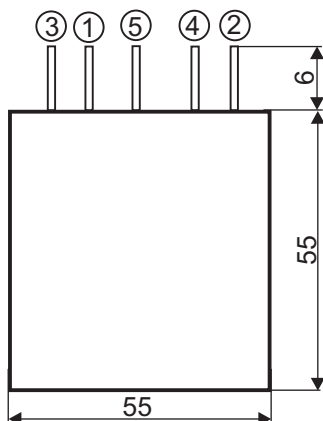
Tel.: +420/ 595 781 623, 596 623 385

Fax: +420/ 595 781 612, 596 623 386

E - mail: eso@es-ostrava.cz

Web Site: <http://www.es-ostrava.cz>

pro for 250V/50 Hz 3,2 A_(ef)



Použití:

Filtr slouží k odrušení přístrojů a zařízení, jako frekvenčních měničů, spínaných zdrojů, polovodičových regulačních zařízení apod. v oblasti středních a vysokých frekvencí. Filtr je určen pro montáž do plošného spoje přístroje nebo do rozvaděče.

Konstrukce:

Filtr tvoří kompenzované tlumivky L1 a L2, 2x5 mH, sestava C1, C2, C3 odrušovacích kondenzátorů třídy X2, typ C 303 3x0,47μF, IECEE-CB certifikát CZ-723(1.805875) a dvojice kondenzátorů Y2, typy C 333 2x4,7 nF, IECEE-CB certifikát CZ-738(900348). Filtr má vestavěn vybíjecí odpor R 1MΩ/2W. Filtr je zapouzdřen v plastovém samozhášivém pouzdru. Na přání zákazníka může být filtr doplněn o vnitřní stínění.

Vývody:

jsou provedeny CuSn drátem ø1,2 mm x 6 mm pro plošné spoje.

Jmenovité pracovní napětí:

250 V, 50 Hz
(mezi vývody 1 - 2, 3 - 4)

Jmenovitý průchozí proud: 3,2 A (ef)

Rozsah pracovních teplot:

-40°C ÷ +85°C*
*max. teplota na povrchu pouzdra při jmenovitém zatížení

Zkušební napětí mezi vývody

1 - 2, 3 - 4:
1000 V, 50 Hz, 60 sec.

Zkušební napětí mezi vývody

3 - 5, 4 - 5:
2000 V, 50 Hz, 60 sec.

Zkušební napětí mezi všemi spojenými vývody a pouzdrem:

2000 V, 50 Hz, 60 sec.

Odrušovací filtr odpovídá normě:

ČSN IEC 60-384-14/II a ČSN IEC 60939
Označení pro objednávku: F100.019

Application:

The filter suppress the radiointerference in frequency converters, switching units, power supplies and semiconductor control devices in range of medium and high frequencies. The filter is intend for mounting in to the aparatus or into the other electronic devices.

Construction:

The filter consist of the compensated suppression chokes L1 and L2, set of the capacitors C1, C2, C3 class X2, type C 303 and two Y2 capacitors, type C 333. The filtr contains the discharge resistor R 1MΩ/2W. The filtr is encapsuled in flame retardant plastic case. Internal screening on request.

Vývody: are made with tinned cooper wire ø1,2 mm x 6 mm

Rated working voltage:

250 V, 50 Hz
(between leads 1 - 2, 3 - 4)

Rated through-current: 3,2 A (ef)

Working temperature range:

-40°C ÷ +85°C*
*max. surface temperature at rated load

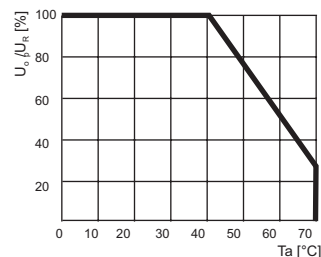
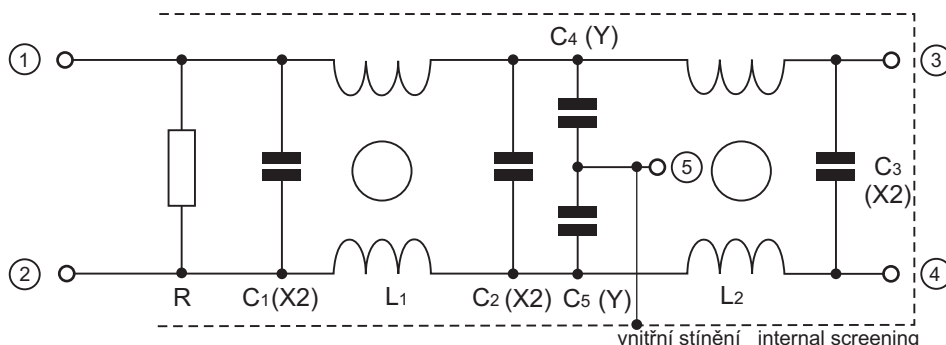


Schéma zapojení:
El.connection:



Test voltage between leads

1 - 2, 3 - 4:
1000 V, 50 Hz, 60 sec.

Test voltage between leads

3 - 5, 4 - 5:
2000 V, 50 Hz, 60 sec.

Test voltage between leads and case:

2000 V, 50 Hz, 60 sec.

Reference standards:

IEC 60-384-14/II and IEC 60939
Marking for purchase order: F100.019