

Odrůvací filtr

Filter

F 100.014

ES Elektronické součástky CZ, a.s.

Syllabova 2980/37a, 703 00 OSTRAVA - Vítkovice

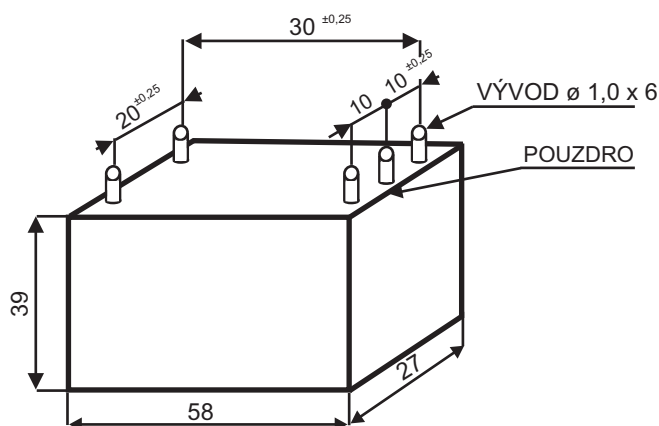
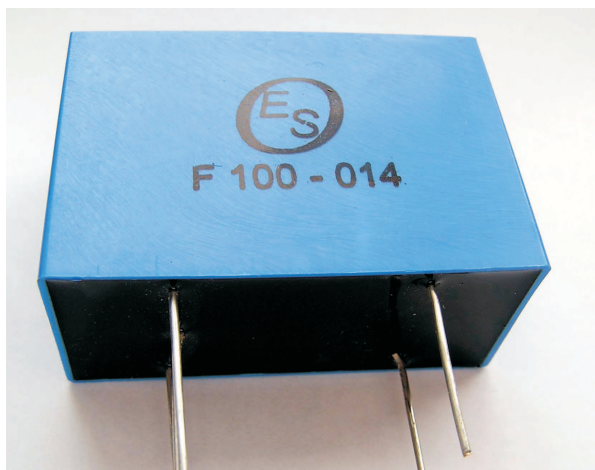
Tel.: +420/ 595 781 623, 596 623 385

Fax: +420/ 595 781 612, 596 623 386

E - mail: eso@es-ostrava.cz

Web Site: <http://www.es-ostrava.cz>

pro for 250 V/ 50 Hz 2 A_(ef)



POHLED NA VÝVODY

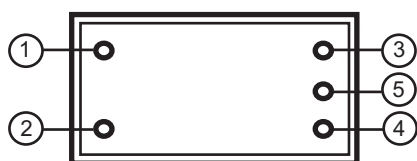
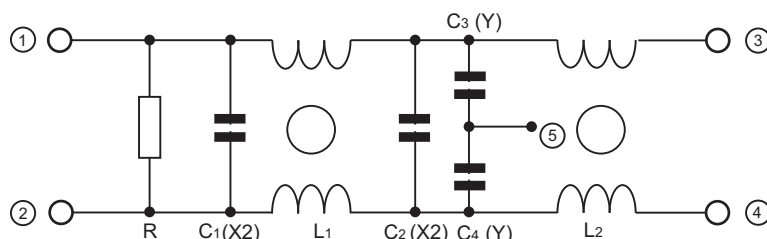


Schéma zapojení:
El. connection:



Použití:

Filtr slouží k odrušení přístrojů a zařízení, jako frekvenčních měničů, spínaných zdrojů, polovodičových regulačních zařízení apod. v oblasti středních a vysokých frekvencí.

Filtr je určen pro montáž do plošného spoje.

Konstrukce:

Filtr tvoří kompenzované tlumivky L1 a L2, 2 x 1 mH nebo 2 x 2 mH, sestava C1, C2 odrušovacích kondenzátorů třídy X2, typy C 303 2 x 0,1 + 0,22 µF a dvojice kondenzátorů Y2, typy C 333 2,5 + 4,7 nF. Filtr má vestavěn vybíjecí odpor R 1MΩ/1W. Filtr je zapouzdřen v plastovém samozhášivém pouzdru.

Vývody:

jsou provedeny pocínovaným Cu drátem 1,0 x 6 mm, nebo pájecí očka nebo ploché konektory nebo izolované lanko délky podle přání zákazníka.

Jmenovité pracovní napětí:

250 V, 50 Hz
(mezi vývody 1 - 2, 3 - 4)

Jmenovitý průchozí proud:

2A (ef)

Rozsah pracovních teplot:

-25°C + 85°C*
*max. teplota na povrchu pouzdra při jmenovitém zatížení

Zkušební napětí mezi vývody

1 - 2, 3 - 4:
1000 V, 50 Hz, 60 sec.

Zkušební napětí mezi vývody

3 - 5, 4 - 5:
2000 V, 50 Hz, 60 sec.

Zkušební napětí mezi všemi spojenými vývody a pouzdrům:
2000 V, 50 Hz, 60 sec.

Odrůvací filtr odpovídá normě ČSN IEC 60-384-14/II a ČSN IEC 60939

Označení pro objednávku:
F100.014

Application:

The filter suppress the radiointerference in frequency converters, switching units, power supplies and semiconductor control devices in range of medium and high frequencies. The filter is intend for mounting in to the aparatus or into the other electronic devices.

Construction:

The filter consist of the compensated suppression choke L1 and L2, 2 x 1 mH or 2 x 2 mH, set of the capacitors C1, C2 class X2, type C303 2x0,1 + 0,22µF and two Y2 capacitors, type C 333 2,5 + 4,7 nF. The filtr contains the discharge resistor R 1MΩ/1W. The filtr is encapsuled in flame retardant plastic case.

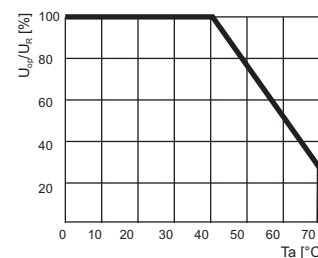
The leads: tinned cooper wire 1,0 x 6 mm or solder tags or fastons or insulated stranded wire

Rated working voltage: 250 V, 50Hz
(between leads 1 - 2, 3 - 4)

Rated through-current: 2 A (ef)

Working temperature range:

-25°C + 85°C*
*max. surface temperature at rated load



Test voltage between leads

1 - 2, 3 - 4:
1000 V, 50 Hz, 60 sec.

Test voltage between leads

3 - 5, 4 - 5:
2000 V, 50 Hz, 60 sec.

Test voltage between leads and case: 2000 V, 50 Hz, 60 sec.

Reference standard:
IEC 60-384-14/II and IEC 60939
Marking for purchase order:
F100.014