

Odrušovací filtr

Filter

F 100.012

ES Elektronické součástky CZ, a.s.

Syllabova 2980/37a, 703 00 OSTRAVA - Vítkovice

Tel.: +420/ 595 781 623, 596 623 385

Fax: +420/ 595 781 612, 596 623 386

E - mail: eso@es-ostava.cz

Web Site: <http://www.es-ostava.cz>

pro for 250V/50 Hz 16 A_(ef)



RoHS
Conform



Použití:

Filtr slouží k odrušení přístrojů a zařízení, jako frekvenčních měničů, spínaných zdrojů, polovodičových regulačních zařízení apod. v oblasti středních a vysokých frekvencí. Filtr je určen pro montáž do přístroje nebo do rozvaděče.

Konstrukce:

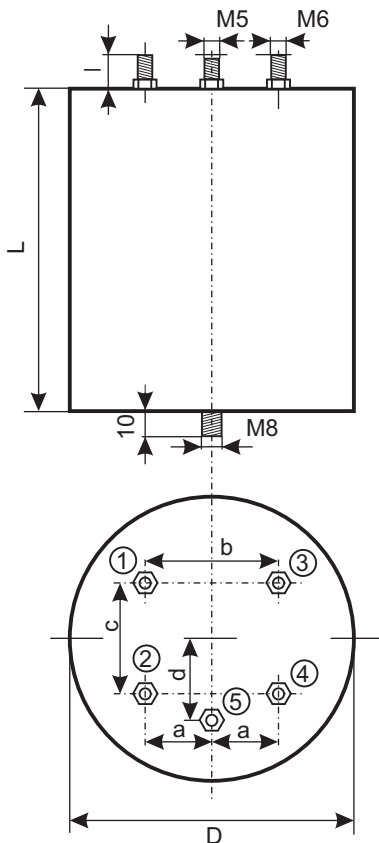
Filtr tvoří kompenzovaná tlumivka L1, 1,5 mH a vf tlumivky L2 a L3, 2×30 μH. Sestava C1, C2 odrušovacích kondenzátorů třídy X2, typy C 303 0,33 μF + 2,2 μF a Y2, typy C 333 2×4,7 nF. Filtr má vestavěn vybíjecí odpor R 1MΩ/2W. Filtr je zapouzdřen v plastovém samozhášivém pouzdru.

Application:

The filter suppress the radiointerference in frequency converters, switching units, power supplies and semiconductor control devices in range of medium and high frequencies. The filter is intend for monting in to the aparatus or into the other electronic devices.

Construction:

The filter consist of the compensated suppression choke L1, and hf choke L2 and L3, set of the capacitors C1, C2 class X2, type C 303 and two Y2 capacitors, type C 333. The filtr contains the discharge resistor R 1MΩ/2W. The filtr is encapsuled in flame retardant plastic case.



Vývody 1 - 4: tvoří šrouby M6,

vývod 5 bezpečnostních kondenzátorů je vyveden na šroub M5. S vývodem 5 je spojeno i vnitřní stínění filtru. Pouzdro je opatřeno upevňovacím šroubem M8×10. Vývod bezpečnostních kondenzátorů a vnitřní stínění je spojeno s tímto šroubem. Na přání zákazníka mohou být vývody provedeny Cu lankem o průřezu 1,5 mm². Vývod 5 je barevně odlišen.

Leads 1 - 4: screws M6, the lead 5 of the safety capacitors are made with the screw M5. The lead 5 is also connected with the internal screening. The case has the monting screw M8 x 10 on the bottom. The lead 5 is connected with the internal screening and the monting screw. On request it is possible to supply this filter with the leads of stranded wire 1,5 mm². The lead 5 is differentiated with other color of the insulation.

Jmenovité pracovní napětí: 250 V, 50 Hz (mezi vývody 1 - 3, 2 - 4)

Rated working voltage: 250 V, 50 Hz (between leads 1 - 3, 2 - 4)

Jmenovitý průchozí proud: 16A (ef)

Rated through - current: 16A (ef)

Rozsah pracovních teplot:

-40°C + +70°C*
*max. teplota na povrchu pouzdra při jmenovitém zatížení

Working temperature range:

-40°C + +70°C*
*max. surface temperature at rated load

Zkušební napětí mezi vývody 1 - 3, 2 - 4: 1000 V, 50 Hz, 60 sec.

Test voltage between leads 1 - 3, 2 - 4: 1000 V, 50 Hz, 60 sec.

Zkušební napětí mezi vývody 2 - 5, 4 - 5: 2000 V, 50 Hz, 60 sec.

Test voltage between leads 2 - 5, 4 - 5: 2000 V, 50 Hz, 60 sec.

Odrušovací filtr odpovídá normě ČSN IEC 60-384-14/II a ČSN IEC 60939
Označení pro objednávku: F100.012

Reference standards: IEC 60-384-14/II and IEC 60939
Marking for purchase order: F100.012

Rozměry:

Dimensions:	D	L	a	b	c	d	l
[mm]	110	75	20	40	40	25	10
(± 1mm)							

Schéma zapojení:
El. connection:

