

Odrušovací filtr

Filter

F 100.006

ES Elektronické součástky CZ, a.s.

Syllabova 1260/41, 703 00 OSTRAVA - Vítkovice

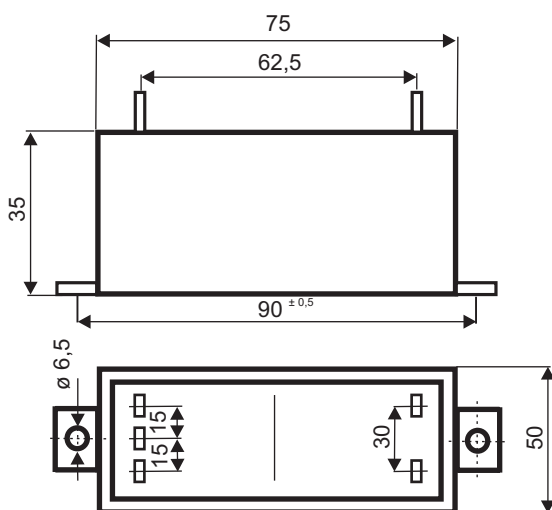
Tel.: +420/ 595 781 623, 596 623 385

Fax: +420/ 595 781 612, 596 623 386

E - mail: eso@es-ostrava.cz

Web Site: <http://www.es-ostrava.cz>

pro for 250V/50 Hz variant 3,2 A_(ef), variant 5 A_(ef)



Použití:

Filtr slouží k odrušení přístrojů a zařízení, jako frekvenčních měničů, spínaných zdrojů, polovodičových regulačních zařízení apod. v oblasti středních a vysokých frekvencí. Filtr je určen pro montáž do přístroje nebo do rozvaděče.

Konstrukce:

Filtr tvoří kompenzované tlumivky L1 a L2, 2×5mH, sestava C1, C2, C3 odrušovacích kondenzátorů třídy X2, typ C 303 3×0,47 μF a dvojice kondenzátorů Y2, typy C 333 2×4,7 nF. Filtr má vestavěn vybíjecí odpor R 1MΩ/2W.

Filtr je zapouzdřen v plastovém samozhášivém pouzdru.

S vývodem 5 je spojeno vnitřní stínění filtru.

Vývody:

jsou provedeny nožovými konektory 0,8×6,3 nebo šroubovými vývody M4.

Jmenovité pracovní napětí: 250V, 50Hz (mezi vývody 1 - 2, 3 - 4)

Jmenovitý průchozí proud:

varianta 3,2 A (ef)

varianta 5 A (ef)

Rozsah pracovních teplot:

-40°C + +85°C*

*max. teplota na povrchu pouzdra při jmenovitém zatížení

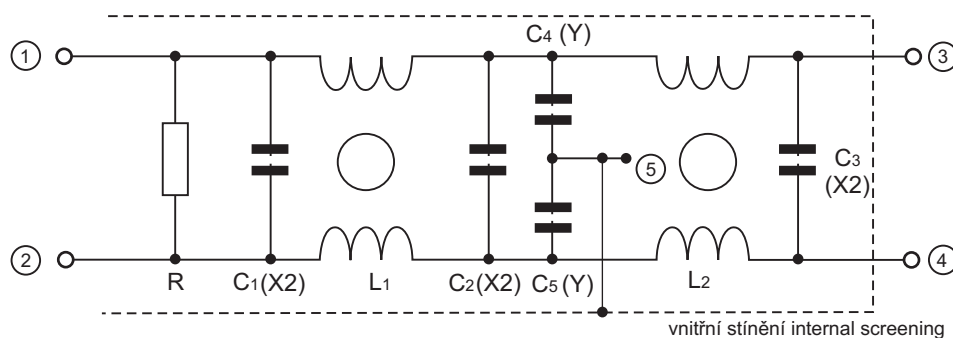
Zkušební napětí mezi vývody 1-2, 3-4: 1000 V, 50 Hz, 60 sec.

Zkušební napětí mezi vývody 3-5, 4-5: 2000 V, 50 Hz, 60 sec.

Zkušební napětí mezi všemi spojenými vývody a pouzdrem: 2000V, 50Hz, 60sec.

Odrušovací filtr odpovídá normě:
ČSN IEC 60384-14/II a ČSN IEC 60939
Označení pro objednávku:
F 100.006 3,2 A
F 100.006 5 A

Schéma zapojení:
 El. connection:



vnitřní stínění internal screening



Application:

The filter suppress the radiointerference in frequency converters, switching units, power supplies and semiconductor control devices in range of medium and high frequencies. The filter is intended for mounting in to the apparatus or into the other electronic devices.

Construction:

The filter consist of the compensated suppression chokes L1 and L2, set of the capacitors C1, C2, C3 class X2, type C 303 and two Y2 capacitors, type C 333.

The filter contains the discharge resistor R 1MΩ/2W.

The filtr is encapsuled in flame retardant plastic case.

The lead 5 is also connected with the internal screening.

Leads:

the lead are made with faston 0,8 x 6,3 or with screw M4.

Rated working voltage: 250V, 50Hz (between leads 1 - 2, 3 - 4)

Rated through - current:

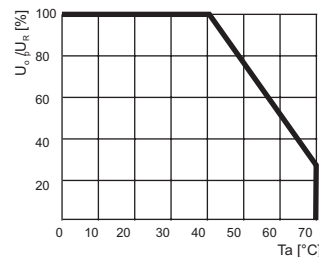
variant 3,2 A (ef)

variant 5 A (ef)

Working temperature range:

-40°C + +85°C*

*max surface temperature at rated load



Test volatge between leads 1-2, 3-4: 1000 V, 50 Hz, 60 sec.

Test voltage between leads 3-5, 4-5: 2000 V, 50 Hz, 60 sec.

Test voltage between leads and case: 2000V, 50 Hz, 60 sec.

Reference standards:
IEC 60384-14/II and IEC 60939

Marking for purchase order:
F 100.006 3,2 A
F 100.006 5 A