

# Odrušovací filtr

## Filter

### F 100.005

**ES** Elektronické součástky CZ, a.s.

Syllabova 1260/41, 703 00 OSTRAVA - Vítkovice

Tel.: +420/ 595 781 623, 596 623 385

Fax: +420/ 595 781 612, 596 623 386

E - mail: eso@es-ostrava.cz

Web Site: <http://www.es-ostrava.cz>

for pro250V/50 Hz 2,5 A<sub>(ef)</sub>



#### Použití:

Filtr slouží k odrušení přístrojů a zařízení, jako frekvenčních měničů, spínaných zdrojů, polovodičových regulačních zařízení apod. v oblasti středních a vysokých frekvencí. Filtr je určen pro montáž do přístroje nebo do rozvaděče.

#### Konstrukce:

Filtr tvoří kompenzovaná tlumivka L1, 2×6 mH, sestava C1, C2 odrušovacích kondenzátorů třídy X2, typy C 303 2×0,1μF a dvojice kondenzátorů Y2, typy C 333 2×4,7 nF. Filtr má vestavěn vybíjecí odpor R 1MΩ/2W.

Filtr je zapouzdřen v plastovém samozhášivém pouzdru.

#### Vývody:

jsou provedeny lankem o průřezu 0,5 mm<sup>2</sup>, vývod 5 bezpečnostních kondenzátorů je barevně odlišen. Standardně jsou vývody provedeny lankem s černou izolací, na přání zákazníka mohou být barevně odlišeny galvanicky propojené (průchozí) dvojice vývodů, 1-3 a 2-4 (černá - modrá nebo černá - rudá), pokud jsou odpovídající páry vývodů barevně odlišeny, pak vývod bezpečnostních kondenzátorů je lankem v barvě žlutozelené. S vývodem 5 je spojeno i vnitřní stínění filtru.

#### Jmenovité pracovní napětí:

250 V, 50 Hz  
(mezi vývody 1 - 2, 3 - 4)

#### Jmenovitý průchozí proud: 2,5 A (ef)

-40°C ÷ +85°C\*

#### Rozsah pracovních teplot:

\*max. teplota na povrchu pouzdra při jmenovitém zatížení

#### Zkušební napětí mezi vývody 1-2, 3-4:

1000 V, 50 Hz, 60 sec.

#### Zkušební napětí mezi vývody 3-5, 4-5:

2000 V, 50 Hz, 60 sec.

#### Zkušební napětí mezi všemi

spojenými vývody a pouzdrem:

2000 V, 50 Hz, 60 sec.

#### Odrušovací filtr odpovídá normě

ČSN IEC 60384-14/II, ČSN IEC 60939

Označení pro objednávku: F100.005

#### Application:

The filter suppress the radiointerference in frequency converters, switching units, power supplies and semiconductor control devices in range of medium and high frequencies. The filter is intend for monting in to the aparatus or into the other electronic devices.

#### Construction:

The filter consist of the compensated suppression choke L1, set of the capacitors C1, C2 class X2, type C303 and two Y2 capacitors, type C 333. The filter contains the discharge resistor R 1MΩ/2W.

The filtr is encapsuled in flame retardant plastic case.

#### The leads:

stranded wire 0,5 mm<sup>2</sup>, the lead 5 of the protective capacitors is differentiated by other color of the insulation. Standardly are the leads made with black insulation, on request of the customer is possible to differentiate the galvanic connected pairs of the leads, 1 - 3 and 2 - 4 by oíther color. The lead 5 has the green - yellow color of the insulation. The lead 5 is also connected with the internal screening.

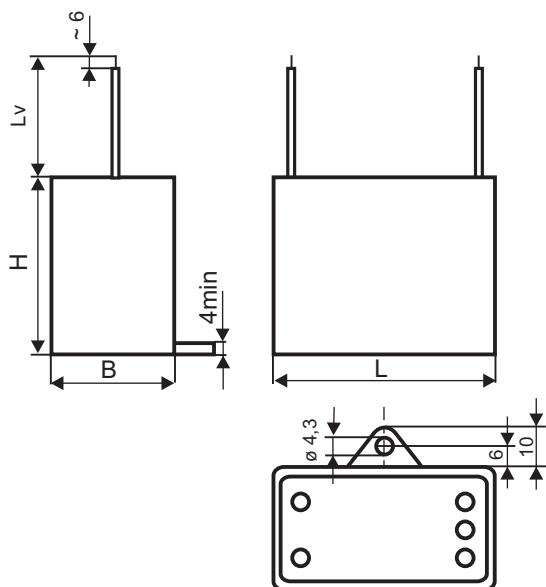
**Rated working voltage:** 250 V, 50 Hz  
(between leads 1 - 2, 3 - 4)

**Rated through - current:** 2,5 A (ef)

**Working temperature range:**

-40°C ÷ +85°C\*

\*max surface temperature at rated load



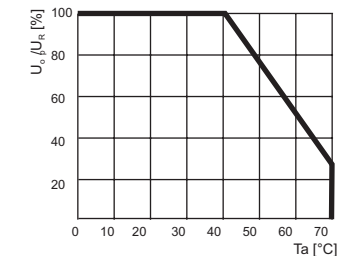
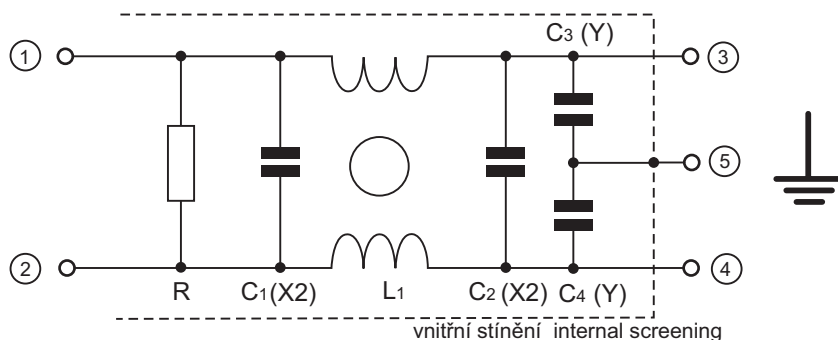
Rozměry:

Dimensions:	B	H	L	Lv
[mm ±0,5]	28	39	38	100

jiná délka vývodů Lv po dohodě  
other length of leads Lv on request

Schéma zapojení:

El. connection:



**Test voltage between leads 1 - 2, 3 - 4:**

1000 V, 50 Hz, 60 sec.

**Test voltage between leads 3 - 5, 4 - 5:**

2000 V, 50 Hz, 60 sec.

**Test voltage between leads and case:**

2000 V, 50 Hz, 60 sec.

#### Reference standards:

IEC 60384-14/II, IEC 60939

Marking for purchase order:

F100.005