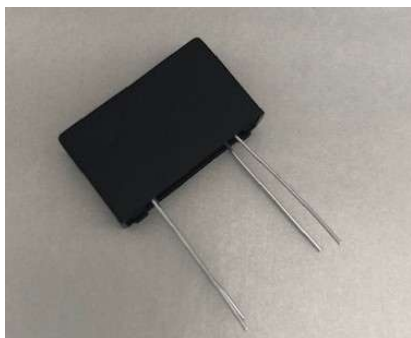
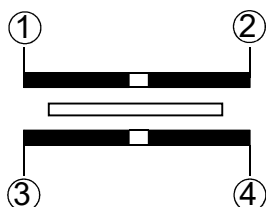


Speciální MKP kondenzátory

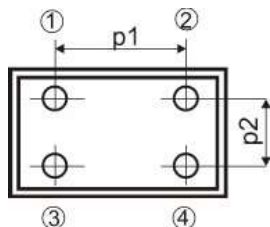
MKP 300-188



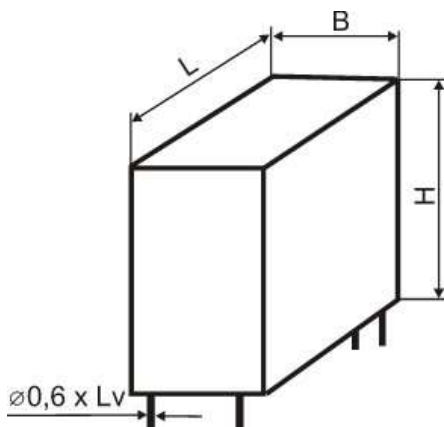
Vnitřní elektrické zapojení:



Rozmístění vývodů:



Konstrukce kondenzátoru:



Konstrukce:

Kondenzátory z metalizované polypropylenové fólie v provedení se speciálními radiálními vývody. Jsou zapouzdřeny v plastovém pouzdru. Pouzdro je zalito epoxidovou pryskyřicí. Kondenzátory jsou v bezindukčním provedení a vykazují samoregenerační schopnost. Vývody měděným pocínovaným drátem.

Použití:

Kondenzátory jsou určeny pro speciální použití, k provozu při stejnosměrném napětí nebo při střídavém napětí za předpokladu, že součet vrcholové hodnoty střídavého napětí a stejnosměrné složky nepřekročí jmenovité stejnosměrné napětí. Tento typ kondenzátorů není určen pro práci v obvodech síťového napětí, z důvodů možnosti překročení dovolené impulsní zatížitelnosti.

Kondenzátory odpovídají:

IEC 60384-1, IEC 60384-16

Kapacita: 15,0nF, 30nF

Tolerance kapacity: $\pm 5\%$, jiné tolerance po dohodě

Jmenovité napětí: 1000VDC/200V, 50 Hz

Klimatická kategorie: 40/70/56 (IEC 60068-1)

Maximální ztrátový činitel při $+20^{\circ}\text{C}$ a $f=1\text{ kHz} < 0,001$

Izolační odpor

při $+20^{\circ}\text{C}$ a 100VDC po 1min nabíjení $\geq 10\text{GOhm}$

Hodnota odporu mezi vývody:

1-2, 3-4 $\leq 2\text{ Ohm}$

Impulsní zatížitelnost: $dU/dt [V/\mu\text{s}] < 50V/\mu\text{sec}$.

Max. přípustné pracovní napětí U_p v závislosti na teplotě okolí $U_p = U_r$ až do teploty $T_a = +70^{\circ}\text{C}$, max. přípustná teplota na povrchu kondenzátoru.

Značení pro objednávku:

MKP 300-188 15nF 5% 1000VDC/200V 50Hz

Kapacita C_R (nF)	Rozměry ± 1 [mm]					
	B	H	L	p1	p2	Lv
15	8,5	16,5	26,5	15	5	10
30	11	20	26,5	15	5	10