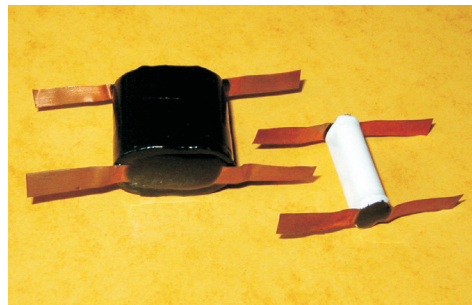


KPI Polypropylene pulse capacitors

KPI Polypropylénové impulsní kondenzátory

KPI 300-088



Konstrukce kondenzátorů:

Polypropylénové kondenzátory pro impulsní provoz. Jeden pól tvoří hliníková fólie, druhým pólem je metalizovaná fólie, dielektrikem je polypropylénová fólie, bezindukční provedení. Schopnost samoregenerace. Povrch kondenzátorů je chráněn smrš»ovací trubičkou. Zálivka epoxidovou pryskyřicí. Vývody: měděné - pásek

Construction of capacitors:

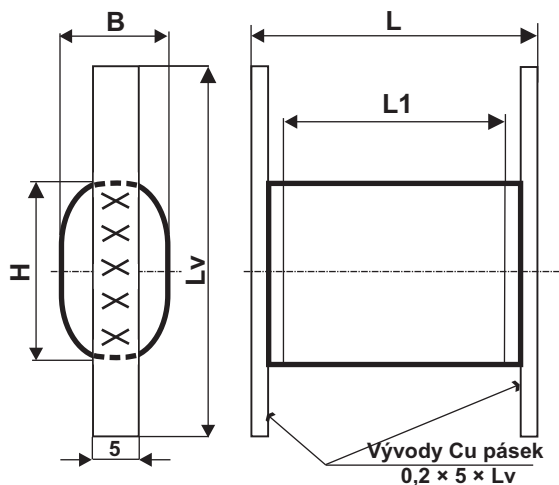
Polypropylene film capacitors for pulse operation. Electrode 1: aluminium foil. Electrode 2: double side metallized film. Noninductive construction. Self-healing ability. Surface protection by shrinkable tube. Epoxy resin sealed. Terminals: copper tape

Kondenzátory odpovídají normě:

IEC 60384-1, IEC 60384-17

Reference standards:

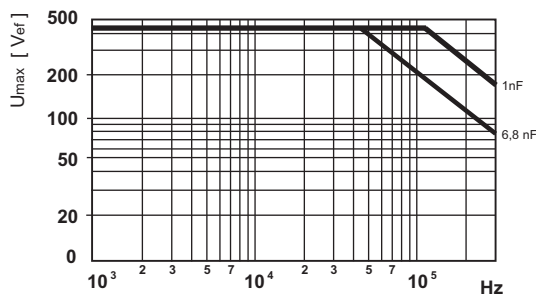
IEC 60384-1, IEC 60384-17



Typ, Type	MKP 364
Jmenovitá kapacita C_R Nominal capacitance C_R	Maximální rozměry Maximal dimensions $B \times H \times L \times L_v$ [mm]
1,0 nF	$6 \times 10 \times 25 \times 65$
2,0 nF	$10 \times 15 \times 25 \times 65$
6,8 nF	$15 \times 24 \times 25 \times 65$

Jiné hodnoty kapacity a tolerance zhotovíme na požádání.
Other values of capacitance and tolerance we manufacture on request.

Závislost max. střídavého napětí na kmitočtu
Maximum AC voltage dependence on frequency
The max AC voltage must not be exceeded



Jmenovité napětí: Rated voltage U_R :
5000 VDC

Klimatická kategorie: Climatic category:
55/085/21

Tolerance: Tolerances: $\pm 20\%$; $\pm 10\%$; $\pm 5\%$

Nejvyšší přípustný ztrátový činitel
tg δ p i +25°C a 10 kHz 0,0005
Max. permissible dissipation factor
tg δ at +25°C and 10 kHz 0,0005

Napětí teplotní kategorie U_c :
do +85°C $U_c=U_R$

Category voltage U_c :
up to +85°C $U_c=U_R$

Izolační odpor R_{is} :
p i nap t í 100 VDC po 1 min. nabíjení

Insulation resistance R_{is} :
at 100 VDC after 1 min. charging

Zkušební napětí mezi vývody:
 $U_T=1,6 \times U_R$
po dobu 2 sec. p i teplot okolí +25°C $\pm 5^\circ\text{C}$

Test voltage between terminations:
 $U_T=1,6 \times U_R$
for 2 sec. at +25°C $\pm 5^\circ\text{C}$

Impulsní zatížitelnost kondenzátorů
Max. pulse rise time $dU/dt \leq 1000$ V/ μsec