

# Odrušovací filtr

## Filter

### F 100.013

pro for 250V/50 Hz 2,5 A<sub>(ef)</sub>



#### Použití:

Filtr slouží k odrušení přístrojů a zařízení, jako frekvenčních měničů, spínaných zdrojů, polovodičových regulačních zařízení apod. v oblasti středních a vysokých frekvencí. Filtr je určen pro montáž do přístroje nebo do rozvaděče.

#### Konstrukce:

Filtr tvoří kompenzovaná tlumivka L1, 2x0,5 mH odrušovací kondenzátor třídy X2, typ C 303 0,22 µF a dvojice kondenzátorů Y2, typy C 333 2x2,5 nF. Filtr může mít po dohodě vestavěn vybíjecí odpor R 1MA/1W. Filtr je zapouzdřen v plastovém samozhášivém pouzdru.

#### Vývody:

Standardně jsou vývody provedeny lankem o průřezu 0,75 mm<sup>2</sup> s černou izolací, na přání zákazníka mohou být barevně odlišeny galvanicky propojené (průchozí) dvojice vývodů, 1 - 3 a 2 - 4 (rudá, černá), jiná délka a provedení vývodů po dohodě. Vývod 5 bezpečnostních kondenzátorů je spojen s montážní přichytkou.

**Jmenovité pracovní napětí:** 250 V, 50Hz (mezi vývody 1 - 2, 3 - 4)

**Jmenovitý průchozí proud:** 2,5 A (ef)

#### Rozsah pracovních teplot:

-40°C + 70°C\*  
\*max. teplota na povrchu pouzdra při jmenovitém zatížení

**Zkušební napětí mezi vývody 1 - 2, 3 - 4:**

1000 V, 50 Hz, 60 sec.

**Zkušební napětí mezi vývody 3 - 5, 4 - 5:**

2000 V, 50 Hz, 60 sec.

**Zkušební napětí mezi všemi spojenými vývody a pouzdrem:**

2000 V, 50 Hz, 60 sec.

**Odrušovací filtr odpovídá normě**  
CSN IEC 60-384-14/II a CSN IEC 60939  
**Označení pro objednávku:** F100.013

#### Application:

The filter suppress the radiointerference in frequency converters, switching units, power supplies and semiconductor control devices in range of medium and high frequencies. The filter is intend for mounting in to the aparatus or into the other electronic devices.

#### Construction:

The filter consist of the compensated suppression choke L1, capacitors class X2, type C 303 and two Y2 capacitors, type C 333.

The filter is encapsuled in flame retardant plastic case.

#### The leads:

stranded wire 0,75 mm<sup>2</sup>  
On request of the customer is possible to differentiate color of the indulation of the galvanic connected pairs of the leads. The lead 5 is connected with mounting clamp.

**Rated working voltage:** 250 V, 50 Hz (between leads 1 - 2, 3 - 4)

**Rated through-current:** 2,5 A (ef)

#### Working temperature range:

-40°C + 70°C\*

\*max. surface temperature at rated load

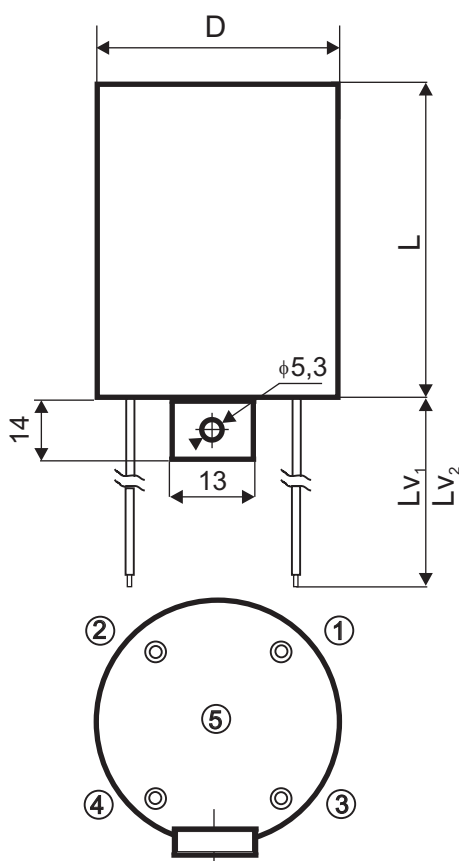
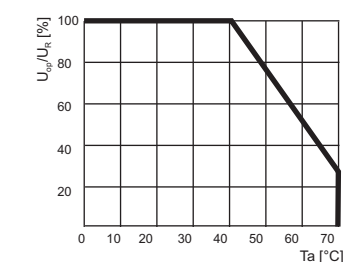
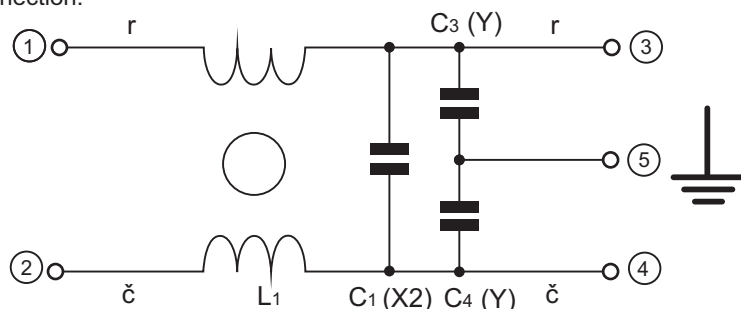


Schéma zapojení:  
El. connection:



**Test voltage between leads 1 - 2, 3 - 4:**

1000 V, 50 Hz, 60 sec.

**Test voltage between leads 3 - 5, 4 - 5:**

2000 V, 50 Hz, 60 sec.

**Test voltage between leads and case:**

2000 V, 50 Hz, 60 sec.

#### Reference standards:

IEC 60-384-14/II and IEC 60939

**Marking for purchase order:** F100.013

#### Rozměry:

| Dimensions: [mm <sup>+0,5</sup> ] | D  | L  | Lv <sub>1</sub> | Lv <sub>2</sub> |
|-----------------------------------|----|----|-----------------|-----------------|
|                                   | 30 | 45 | 150             | 180             |